



Serviço Público Federal

MINISTÉRIO DA ECONOMIA  
INSTITUTO NACIONAL DE METROLOGIA, QUALIDADE E TECNOLOGIA - INMETRO

Portaria Inmetro/Dimel nº 56, de 15 de março de 2021.

O DIRETOR DE METROLOGIA LEGAL DO INSTITUTO NACIONAL DE METROLOGIA, QUALIDADE E TECNOLOGIA - (INMETRO), no exercício da delegação de competência outorgada pelo Senhor Presidente do Inmetro, por meio da Portaria nº 257, de 12 de novembro de 1991, conferindo-lhe as atribuições dispostas no subitem 4.1, alínea "b", da regulamentação metrológica aprovada pela Resolução nº 8, de 22 de dezembro de 2016, do Conmetro;

De acordo com o Regulamento Técnico Metrológico para cronotacógrafos, aprovado pela Portaria Inmetro nº 201, de 02 de dezembro de 2004; e,

Considerando os elementos constantes do processo Inmetro nº 0052600.001455/2020-39 e do sistema Orquestra nº 1668681, resolve:

Art. 1º Aprovar o modelo FMD-1000, de Cronotacógrafo, marca Ful-Mar, e condições de aprovação a seguir especificadas:

#### 1 REQUERENTE/FABRICANTE

Nome: Ful-Mar Brasil Produtos de Telemetria Ltda.

Endereço: Rua Engenheiro Enaldo Cravo Peixoto, 95/503 - Tijuca - Rio de Janeiro - RJ

CEP: 20540-106

CNPJ: 35.293.966/0001-49

#### 2 IDENTIFICAÇÃO DO MODELO

Instrumento de medição: Cronotacógrafo

País de origem: Brasil

Marca: Ful-Mar

Modelo: FMD-1000

#### 3 CARACTERÍSTICAS METROLÓGICAS

O modelo a que se refere a presente portaria possui as seguintes características:

- a) Tensão nominal de alimentação: 12V ou 24V, corrente contínua;
- b) Indicação máxima de velocidade: 240 km/h;
- c) Registro máximo de velocidade na fita diagrama: 150 km/h;
- d) Resolução da indicação de velocidade: 1 km/h;
- e) Faixa de indicação de distância total percorrida: 0 a 999.999,9 km;
- f) Resolução da indicação de distância: 0,1 km;
- g) Faixa de indicação de tempo: 0 a 24h;
- h) Resolução da indicação de tempo: 1 s;
- i) Faixa de ajuste da constante "k": 1000 a 65000 pulsos/km.

#### 4 DESCRIÇÃO FUNCIONAL

Cronotacógrafo eletrônico de indicação digital com registro em memória interna. Constituído pelos dispositivos: processador, indicador, de armazenamento, de comunicação, de comando, impressor, identificador e complementares. Utiliza sensor magnético ou transdutor de efeito "HALL".

4.1 Dispositivo processador: responsável pelo gerenciamento das funções do instrumento, inclusive da área de memória. Através de programa específico realiza o tratamento do sinal fornecido pelo transdutor e processa a medição da velocidade e da distância percorrida, disponibilizando estas informações para os demais dispositivos.

4.2 Dispositivo indicador: constituído por um mostrador em cristal líquido que fornece em telas distintas as seguintes informações:

4.2.1 Tela principal:

- a) Indicação da hora, através de relógio eletrônico digital;
- b) Totalizador da distância percorrida;
- c) Velocidade instantânea;
- d) Identificação do condutor;
- e) Velocidade de alarme, definida por programação prévia ou de acordo com o cartão do condutor;
- f) Estado da bateria;
- g) Estado da conexão com o GPS;
- h) Nível de sinal e status de conexão com o GPRS;
- i) Data, no formato dd/mm/aa.

4.2.2 Telas adicionais: podem ser acessadas quando o cronotacógrafo está exibindo a tela principal, pressionando-se as teclas do dispositivo de comando para efetuar a navegação entre os ícones das diversas telas que dão acesso às funções do instrumento.

4.2.2.1 Fita diagrama: permite a impressão do relatório das últimas 24 horas de registro do equipamento.

4.2.2.2 Info armazenada: fornece informações sobre a viagem que está sendo realizada e a versão do software do equipamento.

4.2.2.3 Parâmetros: contêm os dados de programação do equipamento, tais como a data da última programação, número de série, constante K, placa do veículo e velocidade de alerta.

4.2.2.4 Motorista: apresenta os dados do motorista registrados pelo equipamento.

4.2.2.5 Geocercas: carrega as cercas eletrônicas armazenadas em cartão SD, responsáveis pela definição das velocidades máximas em determinados trechos.

4.3 Dispositivo de armazenamento: o instrumento possui memória não volátil para armazenar as informações de velocidade, distância percorrida, tempo de condução, eventos, falhas e demais parâmetros de configuração. Estes registros serão utilizados para a impressão dos gráficos, emissão de relatórios e cópia de segurança de variáveis importantes.

4.4 Dispositivo de comunicação: constituído por uma interface para cartão SD e por um conector padrão mini USB encontrada na parte frontal do instrumento, abaixo das teclas de comando, possuindo as seguintes funções:

4.4.1 Interface para Cartão SD: localizada na parte frontal do instrumento, abaixo das teclas de comando, é responsável pelo armazenamento dos registros transferidos da memória do cronotacógrafo e pelo arquivo de configuração dos parâmetros metrológicos.

4.4.2 Conector padrão mini USB: situado na parte de trás do equipamento, ao lado esquerdo do conector de energia, sendo utilizado para configurações de parâmetros metrológicos e de comunicação, utilizando software específico instalado em um microcomputador. Este conector fica inacessível quando o equipamento está lacrado

4.5 Dispositivo de comando: constituído por teclas dispostas no painel frontal do mostrador de cristal líquido tendo as funções abaixo descritas:

- a) Tecla superior: deslocamento dentro do menu e/ou incrementa valores numéricos;
- b) Tecla esquerda: retorna a tela anterior e/ou desloca o cursor para a esquerda;
- c) Tecla direita: Avança para a próxima tela e/ou desloca o cursor para a direita;
- d) Tecla inferior: deslocamento dentro do menu e/ou diminui valores numéricos;
- e) Tecla central: seleciona a opção desejada.

4.6 Dispositivo impressor: constituído por impressora térmica, que fornece em fita diagrama os relatórios do cronotacógrafo.

4.7 Dispositivo identificador: constituído por uma entrada para cartão de identificação com a finalidade de identificar o condutor do veículo a partir da detecção de um cartão inteligente ("smart card"). O instrumento realizará a leitura do cartão que estiver dentro do compartimento específico para o mesmo, situado abaixo do dispositivo indicador. A identificação do condutor será exibida na tela principal e associada aos registros de tempo de condução e parada.

4.8 Dispositivos complementares:

4.8.1 Acessório GPS (opcional): dispositivo instalado internamente que permite a utilização dos serviços do sistema de global de posicionamento.

4.8.2 Acessório GPRS (opcional): dispositivo instalado internamente que permite a comunicação de dados através da rede GPRS.

## 5 ANEXOS

Anexo 1 – Vista frontal do modelo FMD-1000.

Anexo 2 – Vista em perspectiva do modelo FMD-1000 – selagem do sensor.

Anexo 3 – Vista traseira do modelo FMD-1000 – selagem da tampa de proteção e etiqueta de identificação.

Anexo 4 – Vista traseira do modelo FMD-1000 – tampa de proteção aberta.

Anexo 5 – Fita diagrama.

Art. 2º - Esta portaria entra em vigor na data de sua publicação no Diário Oficial da União.



DOCUMENTO ASSINADO ELETRONICAMENTE COM FUNDAMENTO NO  
ART. 6º, § 1º, DO [DECRETO Nº 8.539, DE 8 DE OUTUBRO DE 2015](#) EM  
15/03/2021, ÀS 16:42, CONFORME HORÁRIO OFICIAL DE BRASÍLIA, POR

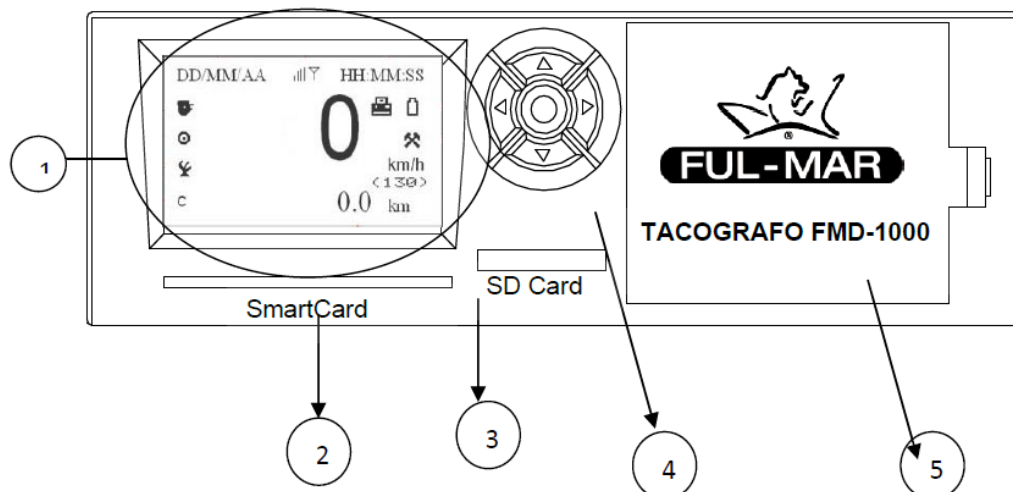
**PERICELES JOSE VIEIRA VIANNA**  
Diretor da Diretoria de Metrologia Legal

A autenticidade deste documento pode ser conferida no  
site [https://sei-](https://sei-t.inmetro.gov.br/sei/controlador_externo.php?acao=documento_conferir&id_orgao_acesso_externo=0)  
[t.inmetro.gov.br/sei/controlador\\_externo.php?](https://sei-t.inmetro.gov.br/sei/controlador_externo.php?acao=documento_conferir&id_orgao_acesso_externo=0)  
[acao=documento\\_conferir&id\\_orgao\\_acesso\\_externo=0](https://sei-t.inmetro.gov.br/sei/controlador_externo.php?acao=documento_conferir&id_orgao_acesso_externo=0)  
informando o código verificador **0876291** e o código CRC  
**695A937F**.



Diretoria de Metrologia Legal – Dimel  
Divisão de Controle Legal de Instrumentos de Medição – Dicol  
Endereço: Av. Nossa Senhora das Graças, 50 – Xerém – Duque de Caxias – RJ – CEP: 25250-020  
Telefone: (21) 2679-9150 – e-mail: [dicol@inmetro.gov.br](mailto:dicol@inmetro.gov.br)

## ANEXOS À PORTARIA INMETRO/DIMEL Nº 56, DE 15 DE MARÇO DE 2021.



1 - DISPLAY

2 - ENTRADA DE CARTÃO SMARTCARD

3 - ENTRADA DE CARTÃO SD

4 -TECLADO: ▲: Deslocamento dentro do menu e/ou incrementa valores numéricos.

▼: Deslocamento dentro do menu e/ou diminui valores numéricos.

◀: Esc, retorna a tela anterior e/ou desloca o cursor para esquerda.

▶: Seguinte, avança para a próxima tela e/ou desloca o cursor para direita.

○ : Enter, seleciona a opção desejada

5 - TAMPA DA IMPRESSORA

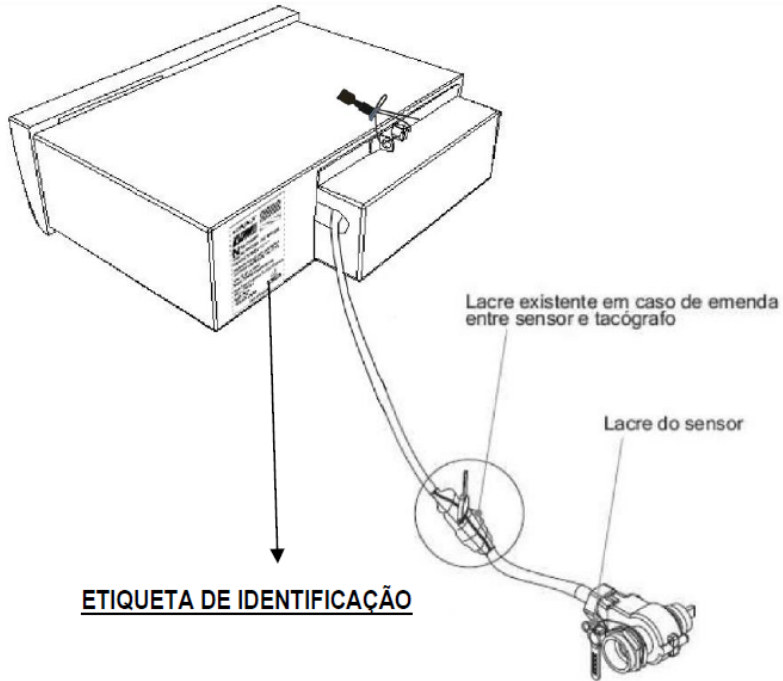
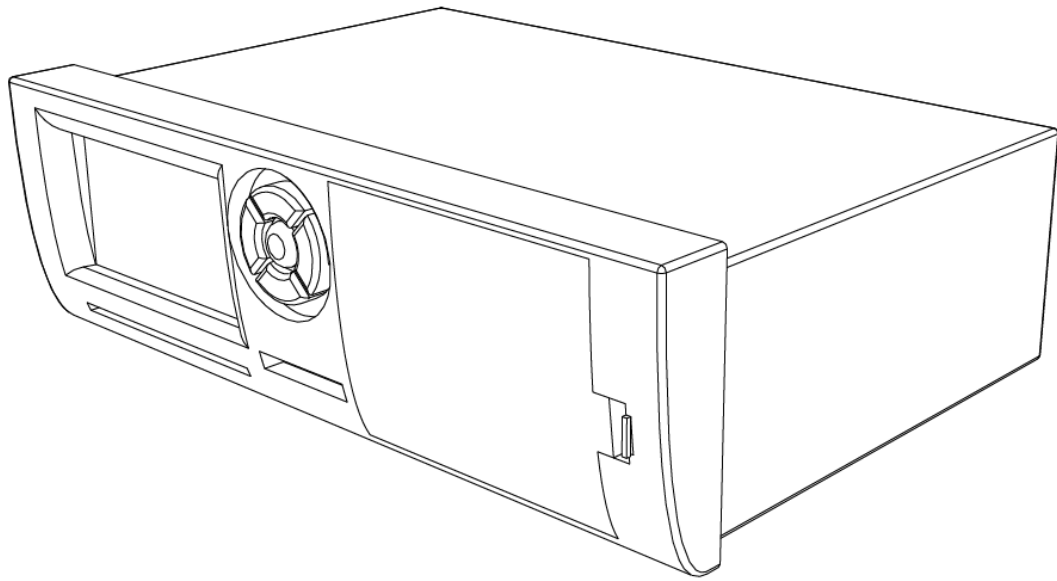
QUADRO ANEXO À PORTARIA INMETRO/DIMEL Nº 56, DE 15 DE MARÇO DE 2021.



REQUERENTE: FUL-MAR BRASIL PRODUTOS DE TELEMETRIA LTDA.

VISTA FRONTAL DO MODELO FMD-1000

ANEXO 1



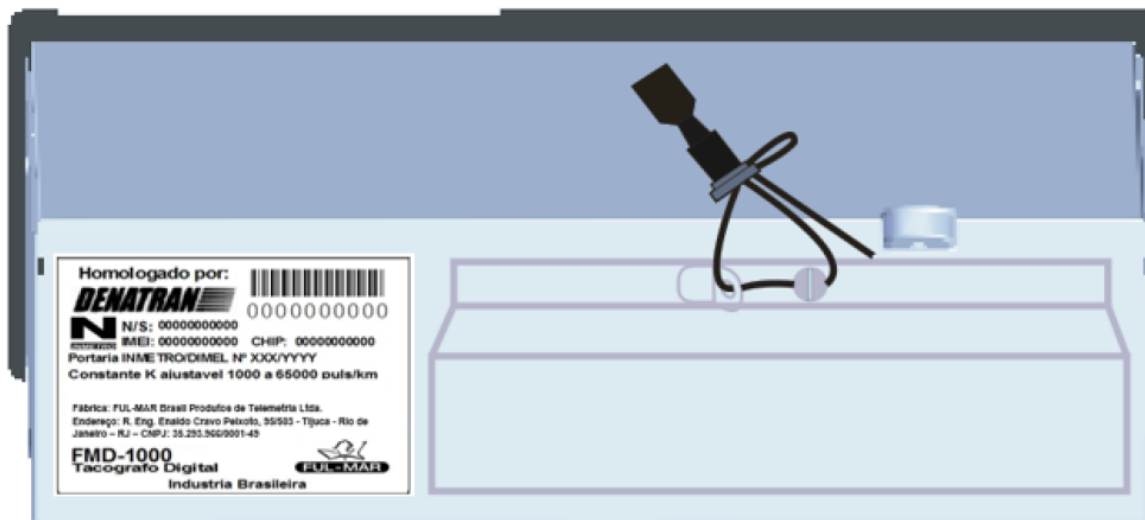
QUADRO ANEXO À PORTARIA INMETRO/DIMEL Nº 56, DE 15 DE MARÇO DE 2021.



**REQUERENTE: FUL-MAR BRASIL PRODUTOS DE TELEMETRIA LTDA.**

**VISTA EM PERSPECTIVA DO MODELO FMD-1000 – SELAGEM DO SENSOR**

**ANEXO 2**



vista traseira do aparelho

ETIQUETA DE IDENTIFICAÇÃO DO TACÓGRAFO FMD-1000

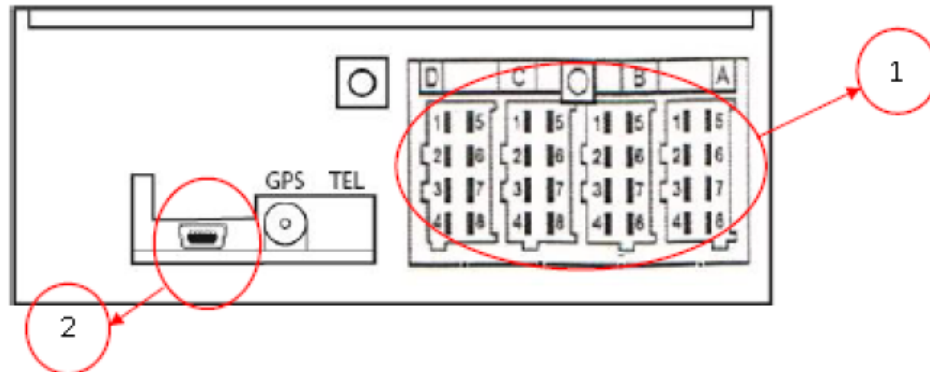
QUADRO ANEXO À PORTARIA INMETRO/DIMEL Nº 56, DE 15 DE MARÇO DE 2021.



REQUERENTE: FUL-MAR BRASIL PRODUTOS DE TELEMETRIA LTDA.

VISTA TRASEIRA DO MODELO FMD-1000 – SELAGEM DA TAMPA DE PROTEÇÃO E ETIQUETA DE IDENTIFICAÇÃO

ANEXO 3



- 1 - Entrada de alimentação elétrica
- 2 - Conector mini USB para configuração de parâmetros

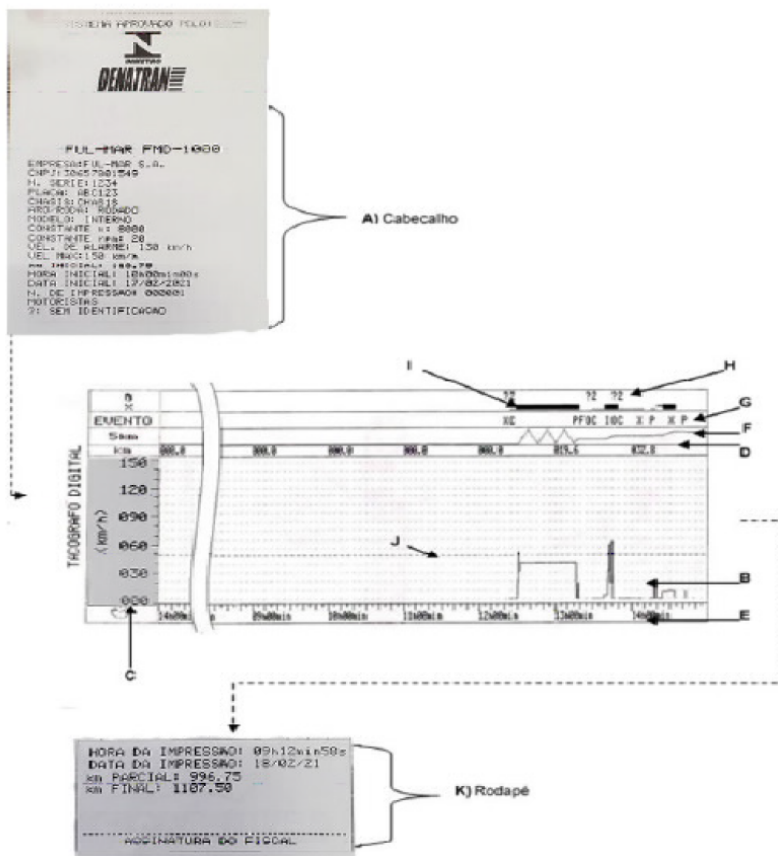
QUADRO ANEXO À PORTARIA INMETRO/DIMEL Nº 56, DE 15 DE MARÇO DE 2021.



**REQUERENTE: FUL-MAR BRASIL PRODUTOS DE TELEMETRIA LTDA.**

**VISTA TRASEIRA DO MODELO FMD-1000 – TAMPA DE PROTEÇÃO ABERTA**

**ANEXO 4**



- A – Cabeçalho
- B – Gráfico da velocidade
- C – Escala da velocidade
- D – Escala de distância
- E – Escala de tempo
- F – Gráfico de distância
- G – Área de descrição de eventos
- H – Área de identificação do condutor
- I – Estado do veículo
- J – Velocidade máxima programada
- K – Rodapé

QUADRO ANEXO À PORTARIA INMETRO/DIMEL Nº 56, DE 15 DE MARÇO DE 2021.



**REQUERENTE: FUL-MAR BRASIL PRODUTOS DE TELEMETRIA LTDA.**

**FITA DIAGRAMA**

**ANEXO 5**