



Portaria Inmetro/Dimel n.º 361, de 28 de setembro de 2009.

O Diretor de Metrologia Legal do Instituto Nacional de Metrologia, Normalização e Qualidade Industrial - Inmetro, no exercício da delegação de competência outorgada pelo Senhor Presidente do Inmetro, através da Portaria n.º 257, de 12/11/1991, conferindo-lhe as atribuições dispostas no item 4.1, alínea “g” da Regulamentação Metrológica aprovada pela Resolução n.º 11, de 12 de outubro de 1988, do Conmetro,

Considerando o constante do Processo Inmetro n.º 52600.041785/2009, resolve:

Art. 1º - Substituir o plano de selagem dos cronotacógrafos modelos 3171906 e 3171907, marca Motometer, que consta do Anexo 3 da Portaria Inmetro/Dimel n.º 056, de 28 de abril de 2004, pelo plano de selagem constante dos Anexos 1 e 2 da presente Portaria.

Parágrafo único - O plano de selagem a que se referem os Anexos 1 e 2 desta Portaria é de aplicação obrigatória.

Art. 2º - Ficam mantidas as demais características da Portaria Inmetro/Dimel n.º 056, de 28 de abril de 2004.

Art 3º - Desenhos anexos a presente Portaria:

1 – Plano de selagem dos cronotacógrafos motometer 3171906 e 3171907 – frente e sensor;

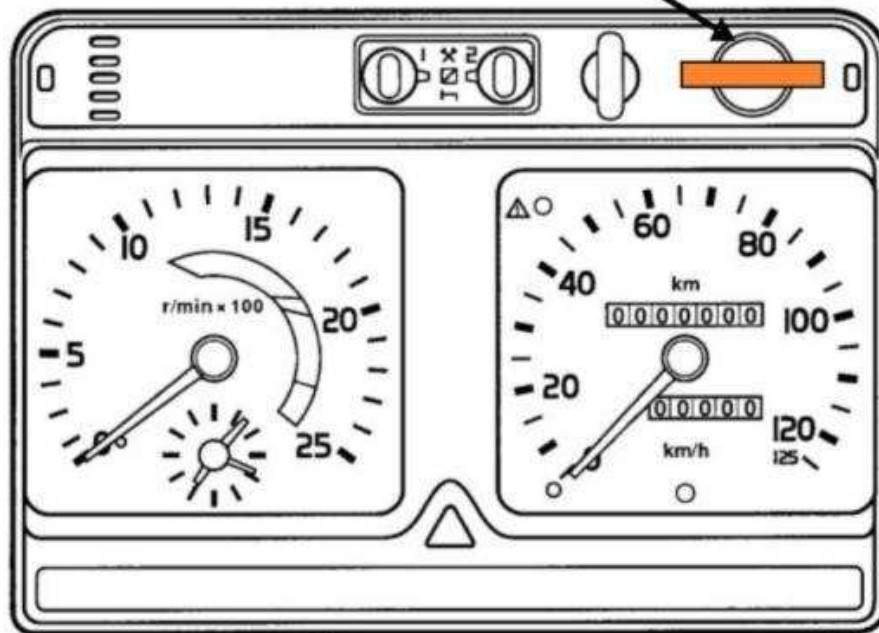
2 – Plano de selagem dos cronotacógrafos motometer 3171906 e 3171907 – traseira.

Art. 4º - Esta Portaria entrará em vigor na data de sua assinatura.

LUIZ CARLOS GOMES DOS SANTOS
Diretor de Metrologia Legal do Inmetro

Marca de selagem
(etiqueta)

1

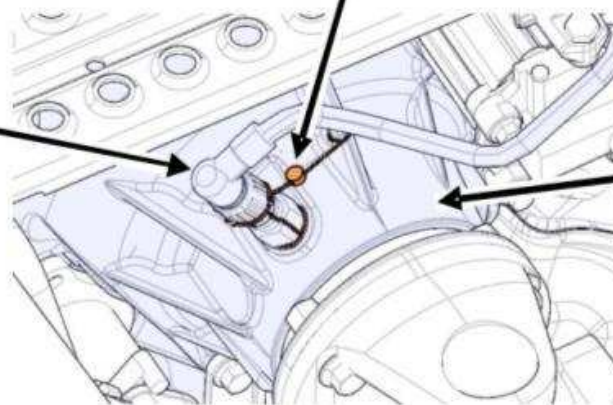


Vista Frontal

Marca de selagem (lacre)

2

Gerador de Pulso



Caixa de
Mudanças

Função

1	Proteção ao sistema de ajuste da constante "k"
2	Proteção ao gerador de pulsos da caixa de mudança

DESENHO ANEXO A PORTARIA INMETRO / DIMEL N^o 361 de 28 de setembro de 2009



FABRICANTE:

ROBERT BOSCH GMBH

COTAS EM:

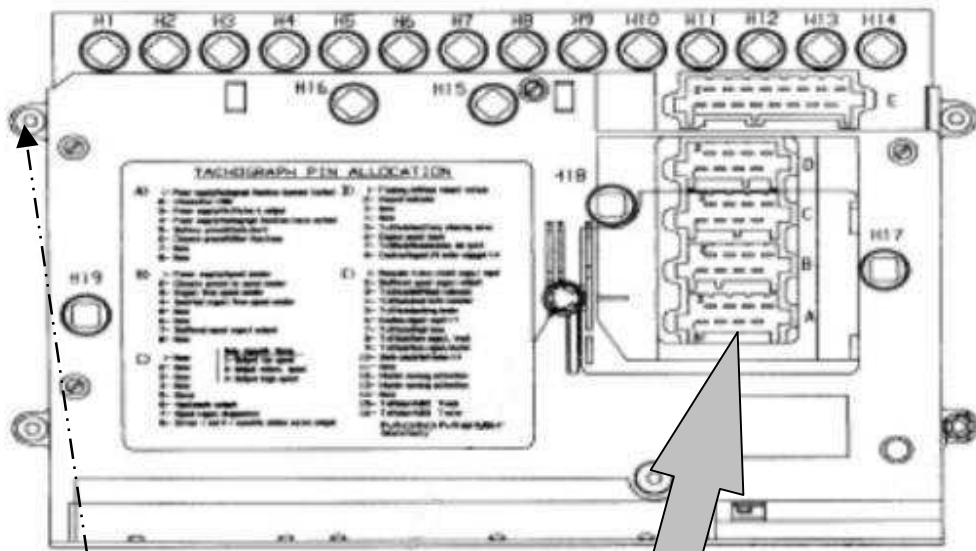
PLANO DE SELAGEM DOS CRONOTACÓGRAFOS
MOTOMETER 3171906 E 3171907 – FRENTE E SENSOR

ESCALA:

S/E

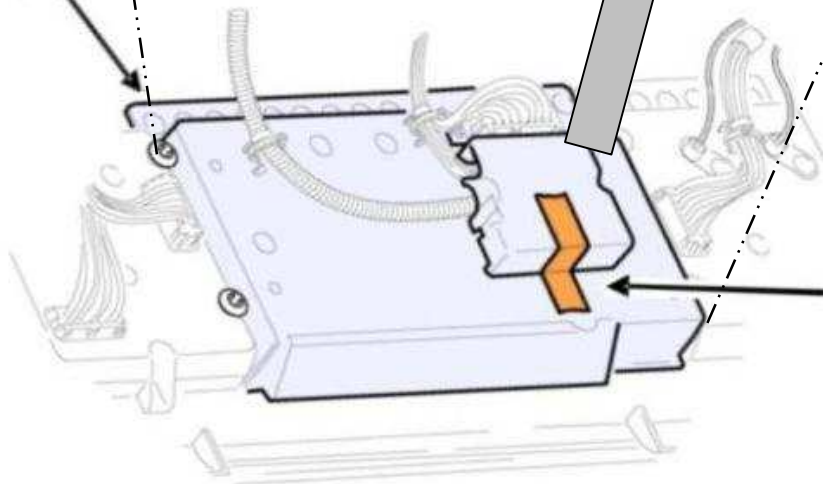
ANEXO:

1



Vista Traseira

Cronotacógrafo
Motometer



3 Marca de selagem
(etiqueta)

Função

3 Proteção à entrada de alimentação elétrica e de pulsos de velocidade

DESENHO ANEXO A PORTARIA INMETRO / DIMEL N° 361 de 28 de setembro de 2009



FABRICANTE:

ROBERT BOSCH GMBH

PLANO DE SELAGEM DOS CRONOTACÓGRAFOS
MOTOMETER 3171906 E 3171907 - TRASEIRA

COTAS EM:

ESCALA:
S/E

ANEXO:
2