

MINISTÉRIO DO DESENVOLVIMENTO, INDÚSTRIA E COMÉRCIO EXTERIOR - MDIC

INSTITUTO NACIONAL DE METROLOGIA, NORMALIZAÇÃO E QUALIDADE INDUSTRIAL - INMETRO

Portaria INMETRO/DIMEL/N.º 71, de 27 de março de 2008.

O Diretor de Metrologia Legal do Instituto Nacional de Metrologia, Normalização e Qualidade Industrial - Inmetro, no exercício da delegação de competência outorgada pelo Senhor Presidente do Inmetro, através da Portaria n.º 257, de 12 de novembro de 1991, conferindo-lhe as atribuições dispostas no item 4.1, alínea "g" da regulamentação metrológica aprovada pela Resolução n.º 11, de 12 de outubro de 1988, do Conmetro,

De acordo com o Regulamento Técnico Metrológico de cronotacógrafos, aprovado pela Portaria Inmetro n.º 201/04, resolve:

Aprovar a família 1318, de cronotacógrafos, marca Siemens VDO, e condições de aprovação a seguir especificadas:

1 REQUERENTE / FABRICANTE

Nome: SIEMENS VDO AUTOMOTIVE LTDA.

Endereço: Av. Senador Adolf Schindling, 155

Guarulhos – SP / CEP: 07.042-020

2 IDENTIFICAÇÃO DO MODELO

Instrumento de medição: cronotacógrafo

Marca: Siemens VDO

Modelo: 1318

País de origem: Brasil

3 CARACTERÍSTICAS METROLÓGICAS

Os modelos da família 1318 a que se refere a presente portaria possuem as seguintes características:

- a) Tensão nominal de alimentação: 12 V ou 24 V, corrente contínua;
- b) Faixa de indicação de velocidade: conforme a tabela 1 do anexo A;
- c) Valor de uma divisão de indicação de velocidade: conforme a tabela 1 do anexo A;
- d) Numeração da escala de indicação de velocidade: conforme a tabela 1 do anexo A;
- e) Faixa de indicação de distância: 0 a 999999,9 km;
- f) Valor de uma divisão de indicação de distância: 0,1 km;
- g) Faixa de indicação de tempo: 0 a 12 h;
- h) Valor de uma divisão de indicação de tempo: 5 minutos;
- i) Numeração da escala de indicação de tempo: conforme a tabela 1 do anexo A; e

j) Faixa de ajuste da constante “k”: 2401 a 24659 pulsos/km.

4 DESCRIÇÃO FUNCIONAL

Cronotacógrafo eletrônico de indicação analógica, constituído basicamente pelos dispositivos: processador, indicador, registrador, de comando e suplementares. Para uso de até 03 (três) condutores e registro em disco diagrama diário ou semanal.

4.1 Dispositivo processador: recebe a informação do deslocamento do veículo, fornecidas pelo transdutor no formato de pulsos por volta, realizando o processamento através de programa residente em memória não volátil para obter a velocidade do veículo e a distância percorrida, disponibilizando os dados para os dispositivos indicador e registrador.

4.1.1 Transdutor magnético: é ligado ao cronotacógrafo através de um conector na parte traseira do instrumento. Constituído por sensor de efeito “Hall”, é responsável por transformar as rotações da caixa de câmbio do veículo em pulsos elétricos que são interpretados pelo dispositivo processador.

4.2 Dispositivo indicador: constituído por mostradores analógicos que fornecem as seguintes informações recebidas do dispositivo processador:

a) Velocidade;

b) Hodômetro total; e

c) Hora.

4.3 Dispositivo registrador: constituído por 03 agulhas com ponta de safira, que registram sobre a superfície do disco diagrama diário ou semanal as seguintes informações recebidas do dispositivo processador: velocidade instantânea, distância percorrida e os tempos de direção e de parada.

4.4 Dispositivo de comando: constituído por chaves presentes em alguns modelos da família 1318, conforme a tabela 2 do Anexo A:

4.4.1 Dispositivo comutador de tempos: de acordo com a posição selecionada permite o registro dos tempos de direção, parada, e demais tempos referentes à atividade do condutor.

4.4.2 Dispositivo comutador de condutor: de acordo com a posição selecionada permite o registro dos tempos de direção e de parada em um único disco diagrama de até 03 motoristas.

4.5 Dispositivos suplementares:

4.5.1 Indicador luminoso: localizado na parte inferior, do lado direito do mostrador analógico de velocidade instantânea, é ativado quando a velocidade medida supera a velocidade máxima ajustada;

4.5.2 Indicador de disco diagrama: indicador luminoso, presente em alguns modelos da família 1318, conforme a tabela 2 do anexo A, localizado na parte inferior, do lado esquerdo do mostrador analógico de velocidade instantânea, é ativado quando não há disco diagrama no interior do cronotacógrafo;

4.5.3 Ajuste do relógio: a indicação do relógio pode ser ajustada por meio de dispositivo localizado na lateral interna do instrumento.

4.5.4 Compartimento para o disco diagrama do 2º condutor: presente em alguns modelos da família 1318, conforme a tabela 2 do anexo A, possuem um compartimento adicional para acomodação do disco diagrama do 2º condutor, com a função de registrar as atividades deste condutor.

4.5.5 Dispositivo de ajuste da constante “k”: situado no compartimento do disco diagrama, permite o ajuste da constante “k” do cronotacógrafo através de micro chaves.

4.5.6 Dispositivo indicador analógico de rotações: presente em alguns modelos da família 1318, conforme a tabela 2 do anexo A, indica as rotações por minuto do motor (não verificado metrologicamente), é posicionado na região central do mostrador analógico de velocidade instantânea.

5 FORMA, DIMENSÕES E QUALIDADE DOS MATERIAIS

5.1 Conforme memorial descritivo, desenhos, diagramas esquemáticos e documentação constantes do processo Inmetro n.º 52600.037187/2006.

6 INSCRIÇÕES OBRIGATÓRIAS

6.1 O modelo, a que se refere a presente Portaria, deve portar, conforme definido no desenho em anexo, as seguintes inscrições:

- a) marca ou nome do fabricante;
- b) endereço do fabricante;
- c) designação do modelo;
- d) número de série e ano de fabricação;
- e) número da Portaria de aprovação de modelo, na forma: Portaria Inmetro/Dimel n.º XXX/YY; e
- f) faixa de ajuste da constante "k" (2401 a 24659 pulsos/km).

7 CONTROLE LEGAL DOS INSTRUMENTOS

Os cronotacógrafos, quando de sua instalação e utilização, deverão obedecer aos requisitos estabelecidos na regulamentação metrológica pertinente.

8 DESENHOS ANEXOS À PRESENTE PORTARIA

Anexo A:

Tabela 1 – Características metrológicas dos dispositivos indicadores;

Tabela 2 – Características de acordo com o modelo

- 8.1 Vista frontal da família 1318 de cronotacógrafos modelos 1318.02xxx e 1318.06xxx;
- 8.2 Vista frontal da família 1318 de cronotacógrafos modelos 1318.04xxx;
- 8.3 Vista frontal da família 1318 de cronotacógrafos modelos 1318.06xxx com dispositivo de comutação do condutor;
- 8.4 Vista frontal da família 1318 de cronotacógrafos modelos 1318.24xxx;
- 8.5 Vista frontal da família 1318 de cronotacógrafos modelos 1318.25xxx;
- 8.6 Vista frontal da família 1318 de cronotacógrafos modelos 1318.26xxx;
- 8.7 Vista frontal da família 1318 de cronotacógrafos modelos 1318.27xxx;
- 8.8 Cópia da etiqueta de identificação da família 1318 de cronotacógrafos;
- 8.9 Fotografia identificando tampa dupla do compartimento para o disco diagrama do 2º condutor, cronotacógrafos modelos 1318.26xxx e 1318.27xxx;
- 8.10 Plano de lacração dos cronotacógrafos da família 1318;
- 8.11 Disco diagrama semanal com registros do cronotacógrafo 1318.06xxx;
- 8.12 Disco diagrama diário;
- 8.13 Registro dos cronotacógrafos 1318.02xxx e 1318.04xxx;
- 8.14 Registro dos cronotacógrafos modelos 1318.24xxx, 1318.25xxx, 1318.26xxx, 1318.27xxx;

9 VIGÊNCIA

Esta Portaria entrará em vigor na data de sua publicação.

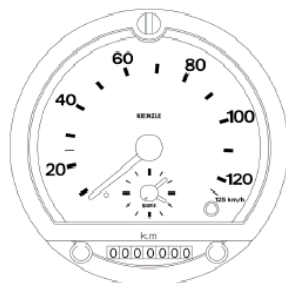
LUIZ CARLOS GOMES DOS SANTOS
Diretor de Metrologia Legal do Inmetro

TABELA 1 - Características metrológicas dos dispositivos indicadores.

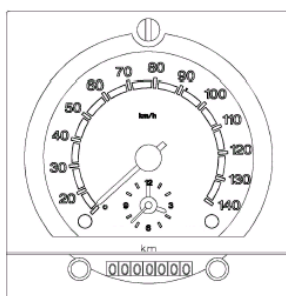
FAMÍLIA 1318 DISPOSITIVO INDICADOR		FAIXA DE INDICAÇÃO DE VELOCIDADE			
		0 a 125km/h		10 a 140km/h	30 a 180km/h
Valor de uma divisão de indicação de velocidade	5km/h	X			
	10km/h		X	X	X
Numeração da escala de indicação de velocidade	a cada 10km/h			X	
	a cada 20km/h	X	X		X
	marca de 30km/h				X
	marca de 125km/h	X	X		
Numeração da escala de indicação de tempo	a cada 3h			X	
	sem numeração	X	X		X

TABELA 2 – Características de acordo com o modelo.

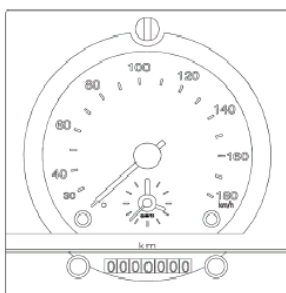
FAMÍLIA 1318	CARACTERÍSTICAS		TENSÃO DE ALIMENTAÇÃO		VELOCIDADE MÁXIMA			INDICADOR ANALÓGICO DE ROTAÇÕES		NÚMERO DE CONDUTORES			DISPOSITIVO DE COMUTÇÃO DE CONDUTORES		DISPOSITIVO DE COMUTÇÃO DE TEMPOS			INDICADOR DE DISCO DIAGRAMA	COMPARTIMENTO PARA O DISCO DIAGRAMA DO 2º CONDUTOR			
			TIPO	DIÁRIO	SEMANAL	12 V	24 V	125km/h	140km/h	180km/h	2500rpm	3300rpm	1 (UM)	2 (DOIS)	3 (TRÉS)	SIM	NÃO			1 (UM)	2 (DOIS)	NÃO
1318.02xxx03	X		X		X						X				X							
1318.02xxx04	X		X			X					X				X				X			
1318.02xxx53	X		X				X				X				X				X			
1318.02xxx23	X			X	X						X				X				X			
1318.02xxx24	X			X		X					X				X				X			
1318.02xxx74	X			X			X				X				X				X			
1318.04xxx08	X		X		X				X		X				X				X			
1318.04xxx13	X		X		X				X	X	X				X				X			
1318.04xxx23	X			X		X			X	X	X				X				X			
1318.06xxx03		X	X		X								X	X					X			
1318.06xxx04		X	X			X					X				X				X		X	
1318.06xxx53		X	X				X				X				X				X		X	
1318.06xxx23		X		X	X								X	X					X			
1318.06xxx24		X		X		X					X				X				X		X	
1318.06xxx74		X		X			X				X				X				X		X	
1318.24xxx03	X		X		X						X				X	X						
1318.24xxx04	X		X			X					X				X	X			X			
1318.24xxx53	X		X				X				X				X	X			X			
1318.24xxx23	X			X	X						X				X	X						
1318.24xxx24	X			X		X					X				X	X			X			
1318.24xxx74	X			X			X				X				X	X			X			
1318.25xxx08	X		X		X				X		X				X	X			X			
1318.25xxx13	X		X		X					X	X				X	X			X			
1318.25xxx23	X			X	X					X	X				X	X			X			
1318.26xxx08	X		X		X				X			X			X		X		X		X	
1318.26xxx13	X		X		X					X	X				X		X		X		X	
1318.26xxx23	X			X	X					X	X				X		X		X		X	
1318.27xxx03	X		X		X						X				X		X		X		X	
1318.27xxx04	X		X			X					X				X		X		X		X	
1318.27xxx53	X		X				X				X				X		X		X		X	
1318.27xxx23	X			X	X						X				X		X		X		X	
1318.27xxx24	X			X		X					X				X		X		X		X	
1318.27xxx74	X			X			X				X				X		X		X		X	



1318.02xxx03
 1318.02xxx23
 1318.06xxx03
 1318.06xxx23




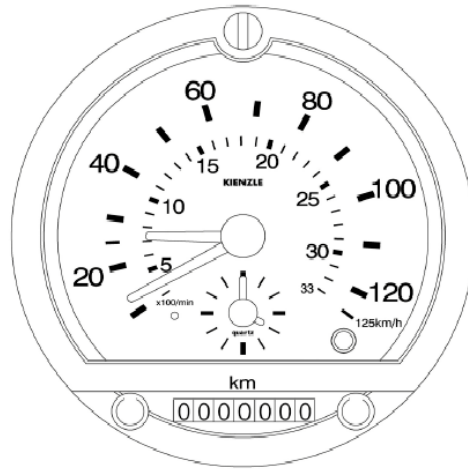
1318.02xxx04
 1318.02xxx24
 1318.06xxx04
 1318.06xxx24



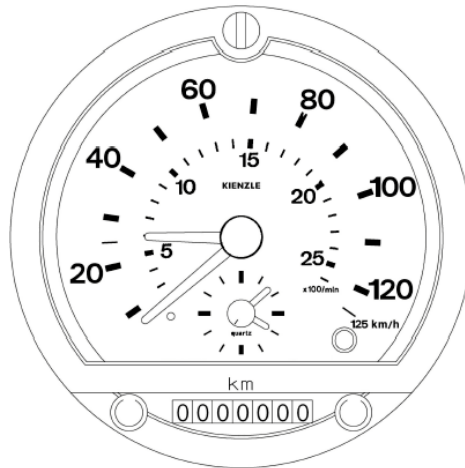
1318.02xxx53
 1318.02xxx74
 1318.06xxx53
 1318.06xxx74

DESENHO ANEXO À PORTARIA INMETRO/DIMEL N.º 71, DE 27 DE março DE 2008

	FABRICANTE: SIEMENS VDO AUTOMOTIVE LTDA	COTAS EM: _____
	VISTA FRONTAL DA FAMÍLIA 1318 DE CRONOTACÓGRAFOS MODELOS 1318.02XXX E 1318.06XXX	ESCALA: _____
		ANEXO: 1



1318.04xxx13
1318.04xxx23



1318.04xxx08

DESENHO ANEXO À PORTARIA INMETRO/DIMEL N.º 71, DE 27 DE março DE 2008



FABRICANTE:

SIEMENS VDO AUTOMOTIVE LTDA

COTAS EM:

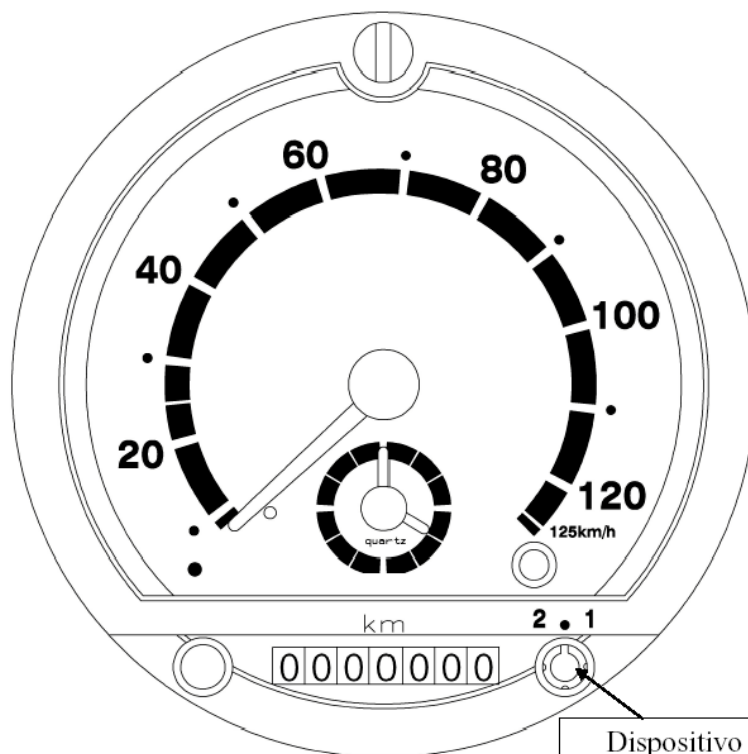
VISTA FRONTAL DA FAMÍLIA 1318 DE
CRONOTACÓGRAFOS MODELOS 1318.04XXX

ESCALA:

S/E

ANEXO:

2



1318.06xxx03
1318.06xxx23

DESENHO ANEXO À PORTARIA INMETRO/DIMEL N.º 71, DE 27 DE março DE 2008



FABRICANTE:

SIEMENS VDO AUTOMOTIVE LTDA

COTAS EM:

—

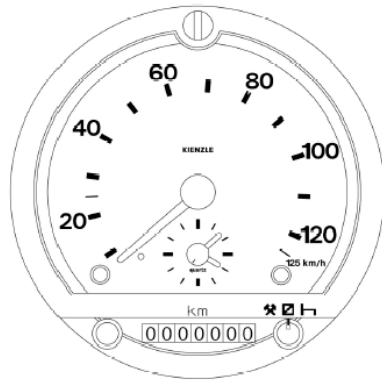
VISTA FRONTAL DA FAMÍLIA 1318 DE
CRONOTACÓGRAFOS MODELOS 1318.06XXX COM
DISPOSITIVO DE COMUTAÇÃO DO CONDUTOR

ESCALA:

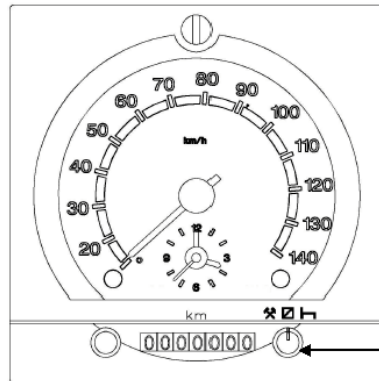
S/E

ANEXO:

3

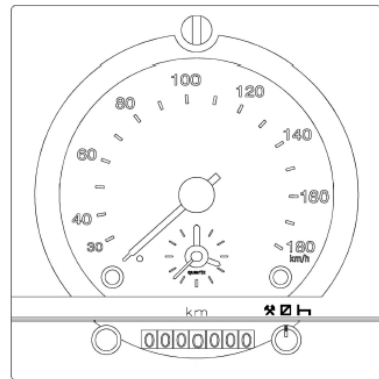


1318.24xxx03
1318.24xxx23



1318.24xxx04
1318.24xxx24

Dispositivo de
comutação de
tempos



1318.24xxx53
1318.24xxx74

DESENHO ANEXO À PORTARIA INMETRO/DIMEL N.º 71, DE 27 DE março DE 2008



FABRICANTE:

SIEMENS VDO AUTOMOTIVE LTDA

COTAS EM:

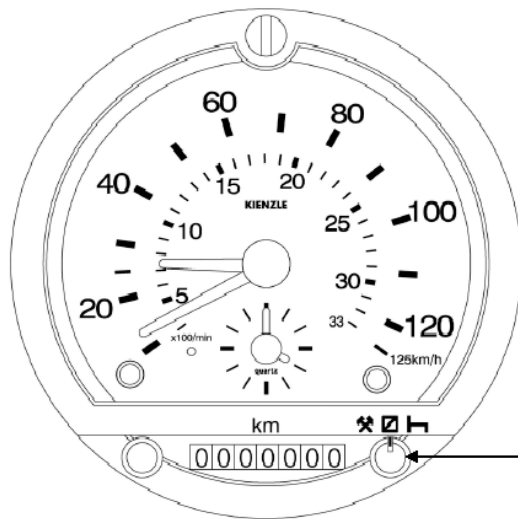
ESCALA:

S/E

VISTA FRONTAL DA FAMÍLIA 1318 DE
CRONOTACÓGRAFOS MODELOS 1318.24XXX

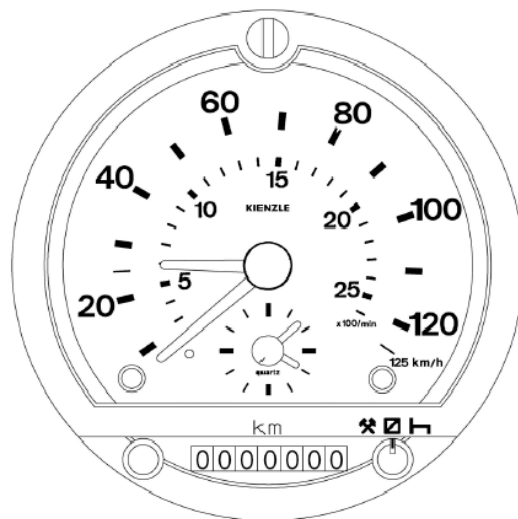
ANEXO:

4



1318.25xxx13
1318.25xxx23

Dispositivo de comutação de tempos



1318.25xxx08

DESENHO ANEXO À PORTARIA INMETRO/DIMEL N.º 71, DE 27 DE março DE 2008



FABRICANTE:

SIEMENS VDO AUTOMOTIVE LTDA

COTAS EM:

—

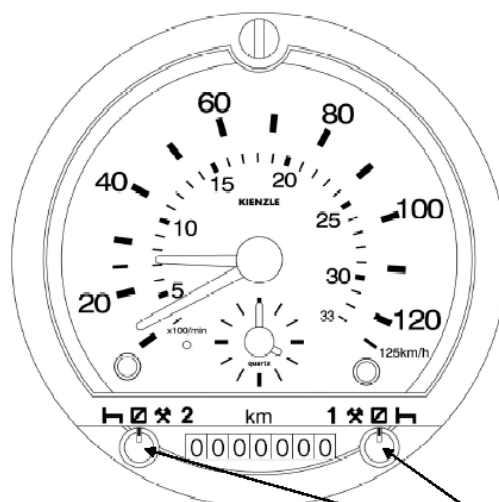
VISTA FRONTAL DA FAMÍLIA 1318 DE
CRONOTACÓGRAFOS MODELOS 1318.25XXX

ESCALA:

S/E

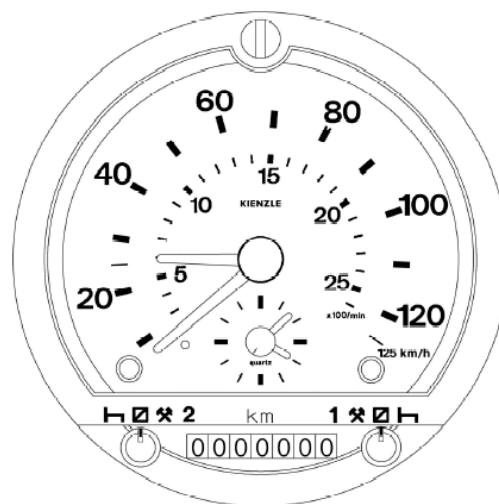
ANEXO:

5



1318.26xxx13
1318.26xxx23

Dispositivo de
comutação de
tempos



1318.26xxx08

DESENHO ANEXO À PORTARIA INMETRO/DIMEL N.º 71, DE 27 DE março DE 2008



FABRICANTE:

SIEMENS VDO AUTOMOTIVE LTDA

COTAS EM:

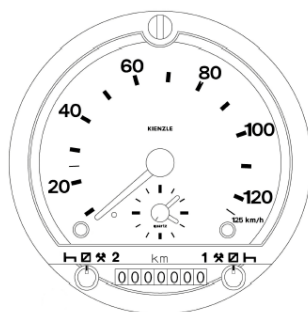
ESCALA:

S/E

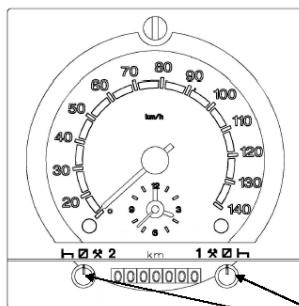
ANEXO:

6

VISTA FRONTAL DA FAMÍLIA 1318 DE
CRONOTACÓGRAFOS MODELOS 1318.26XXX

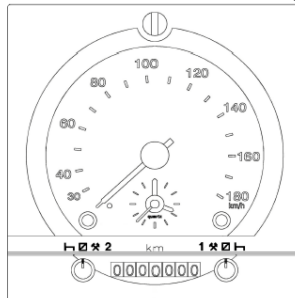


1318.27xxx03
1318.27xxx23




1318.27xxx04
1318.27xxx24

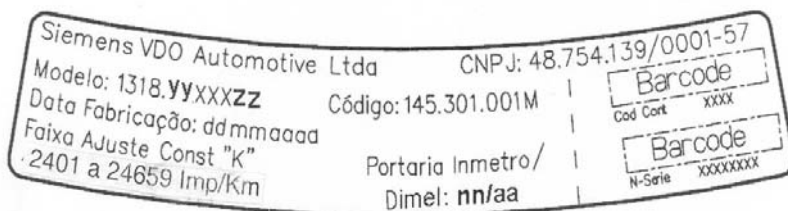
Dispositivo de
comutação de
tempos




1318.27xxx53
1318.27xxx74

DESENHO ANEXO À PORTARIA INMETRO/DIMEL N.º 71, DE 27 DE março DE 2008

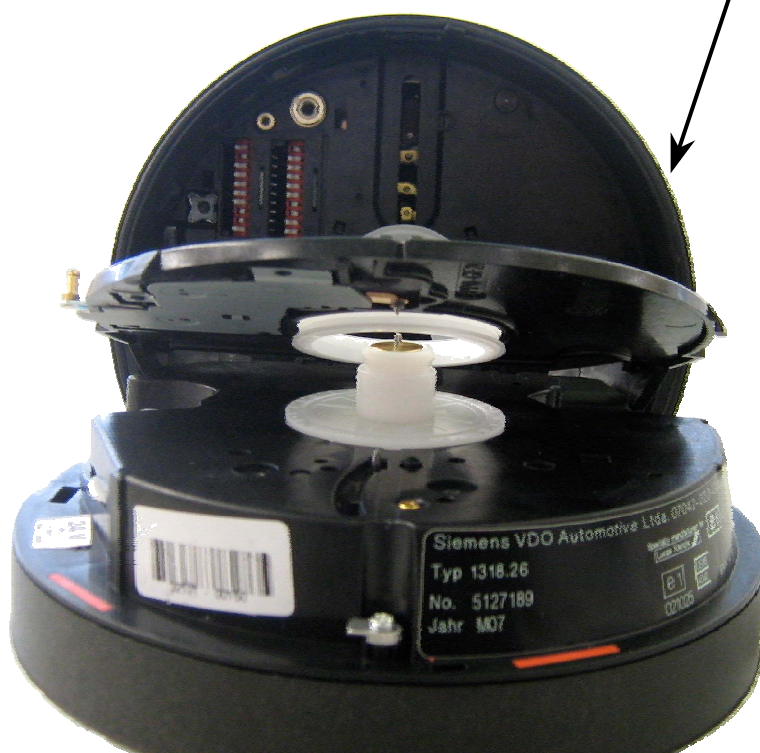
	FABRICANTE: SIEMENS VDO AUTOMOTIVE LTDA	COTAS EM: _____
	VISTA FRONTAL DA FAMÍLIA 1318 DE CRONOTACÓGRAFOS MODELOS 1318.27XXX	ESCALA: S/E
		ANEXO: 7




DESENHO ANEXO À PORTARIA INMETRO/DIMEL N.º 71, DE 27 DE março DE 2008

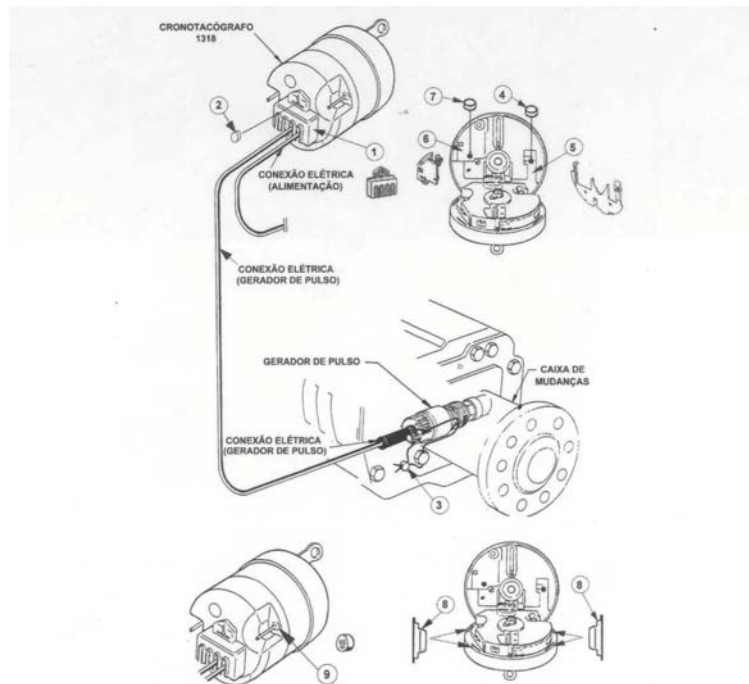
	FABRICANTE: SIEMENS VDO AUTOMOTIVE LTDA	COTAS EM: _____
	CÓPIA DA ETIQUETA DE IDENTIFICAÇÃO DA FAMÍLIA 1318 DE CRONOTACÓGRAFOS	ESCALA: S/E
		ANEXO: 8

TAMPA DUPLA



DESENHO ANEXO À PORTARIA INMETRO/DIMEL N.º 71, DE 27 DE março DE 2008

	FABRICANTE: SIEMENS VDO AUTOMOTIVE LTDA	COTAS EM: _____
	FOTOGRAFIA IDENTIFICANDO TAMPA DUPLA DO COMPARTIMENTO PARA O DISCO DIAGRAMA DO 2º CONDUTOR, CRONOTACÓGRAFOS MODELOS 1318.26xxx E 1318.27xxx	ESCALA: S/E
		ANEXO: 9



Nº	Tipo de Lacre	Função
01	Tampa da conexão elétrica	
02	Lacre tipo tampão redondo na cor vermelha	Fixação das ligações elétricas ao tacógrafo
03	Arame de freio para lacração Lacre de chumbo com dois orifícios	Fixação do cabo de sinal e o sensor de velocidade à caixa de mudanças
04	Lacre tipo tampão redondo na cor vermelha	Proteção de acesso ao odômetro
05	Tampa de proteção	
06	Tampa de proteção	
07	Lacre tipo tampão redondo na cor vermelha	Proteção do acesso às chaves de ajuste da constante "K"
08	Lacre retangular na cor vermelha (04)	Proteção do acesso ao interior do tacógrafo: Relógio e ponteiros
09	Lacre circular na cor vermelha (02)	Proteção do acesso à placa eletrônica, conexões elétricas e dispositivo mecânico de gravação

Obs.: Os lacres 2, 4 e 7, quando substituídos pelo Serviço Autorizado, terão a cor azul.

DESENHO ANEXO À PORTARIA INMETRO/DIMEL N.º 71, DE 27 DE março DE 2008



FABRICANTE:

SIEMENS VDO AUTOMOTIVE LTDA

COTAS EM:

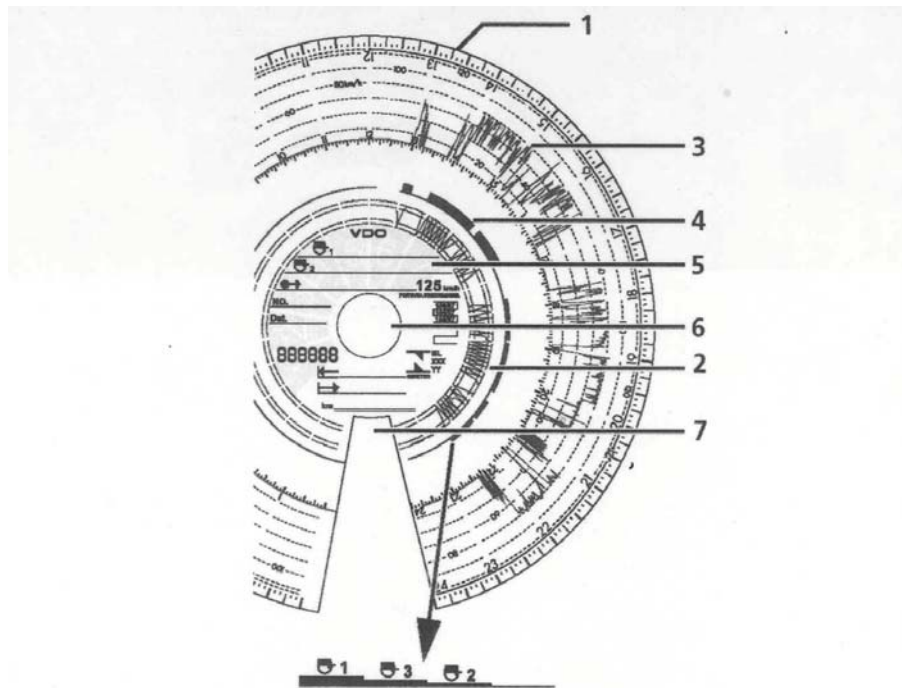
ESCALA:

S/E

ANEXO:

10

PLANO DE LACRAÇÃO DOS CRONOTACÓGRAFOS DA FAMÍLIA 1318




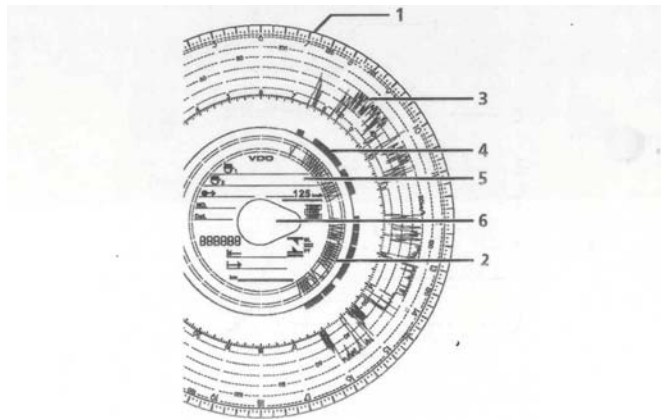
Anotações manuais na região central e registros automáticos no disco diagrama

	Local de saída	NO.	Chapa ou Número do veículo		Quilometragem de Chegada
	Motorista N° 1	Det.	Data	Km	Quilometragem percorrida
	Motorista N° 2		Quilometragem de partida		Motorista N° 3





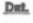



- | | |
|---------------------------------|-----------------------|
| 1 - Escala de Horário | 5 - Campo Central |
| 2 - Distância Percorrida | 6 - Furo de fixação |
| 3 - Velocidade em Km/h | 7 - Seção do diagrama |
| 4 - Tempos de condução e parada | |

DESENHO ANEXO À PORTARIA INMETRO/DIMEL N.º 71, DE 27 DE março DE 2008

	FABRICANTE: SIEMENS VDO AUTOMOTIVE LTDA	COTAS EM: _____
	DISCO DIAGRAMA SEMANAL COM REGISTROS DO CRONOTACÓGRAFO 1318.06XXX	ESCALA: S/E
		ANEXO: 11




Anotações manuais na região central e registros automáticos no disco diagrama

	Local de saída		Chapa ou Número do veículo		Quilometragem de Chegada
	Motorista N° 1		Data		Quilometragem percorrida
	Motorista N° 2		Quilometragem de partida		


- 1 - Escala de Horário
- 2 - Distância Percorrida
- 3 - Velocidade em Km/h
- 4 - Tempos de condução e parada
- 5 - Campo Central
- 6 - Orifício oval do diagrama

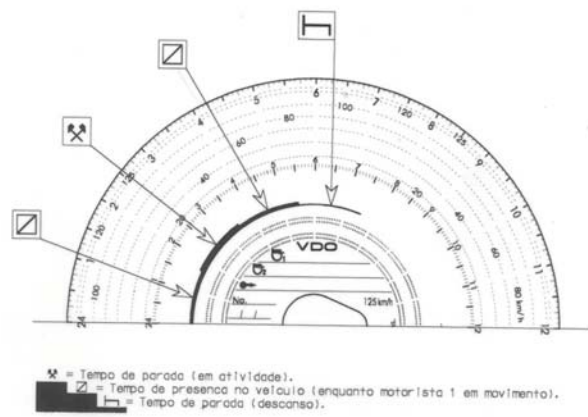
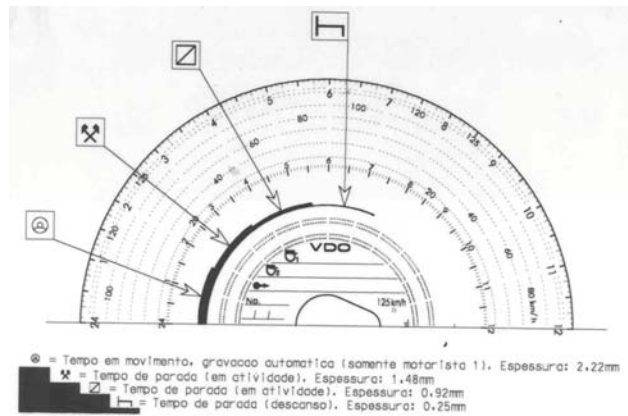
DESENHO ANEXO À PORTARIA INMETRO/DIMEL N.º 71, DE 27 DE março DE 2008

	FABRICANTE: SIEMENS VDO AUTOMOTIVE LTDA	COTAS EM: _____
	DISCO DIAGRAMA DIÁRIO	ESCALA: S/E
		ANEXO: 12




DESENHO ANEXO À PORTARIA INMETRO/DIMEL N.º 71, DE 27 DE março DE 2008

	FABRICANTE: SIEMENS VDO AUTOMOTIVE LTDA	COTAS EM: _____
	REGISTRO DOS CRONOTACÓGRAFOS 1318.02XXX E 1318.04XXX	ESCALA: S/E
		ANEXO: 13



DESENHO ANEXO À PORTARIA INMETRO/DIMEL N.º 71, DE 27 DE março DE 2008

	FABRICANTE: SIEMENS VDO AUTOMOTIVE LTDA	COTAS EM: _____
	REGISTRO DOS CRONOTACÓGRAFOS MODELOS 1318.24XXX, 1318.25XXX, 1318.26XXX, 1318.27XXX	ESCALA: S/E
		ANEXO: 14