



Portaria Inmetro/Dimel n.º 357, de 18 de setembro de 2009.

O Diretor de Metrologia Legal do Instituto Nacional de Metrologia, Normalização e Qualidade Industrial - Inmetro, no exercício da delegação de competência outorgada pelo Senhor Presidente do Inmetro, através da Portaria n.º 257, de 12/11/1991, conferindo-lhe as atribuições dispostas no item 4.1, alínea “g” da Regulamentação Metrológica aprovada pela Resolução n.º 11, de 12 de outubro de 1988, do Conmetro,

Considerando o constante do Processo Inmetro n.º 52600.028881/2009, resolve:

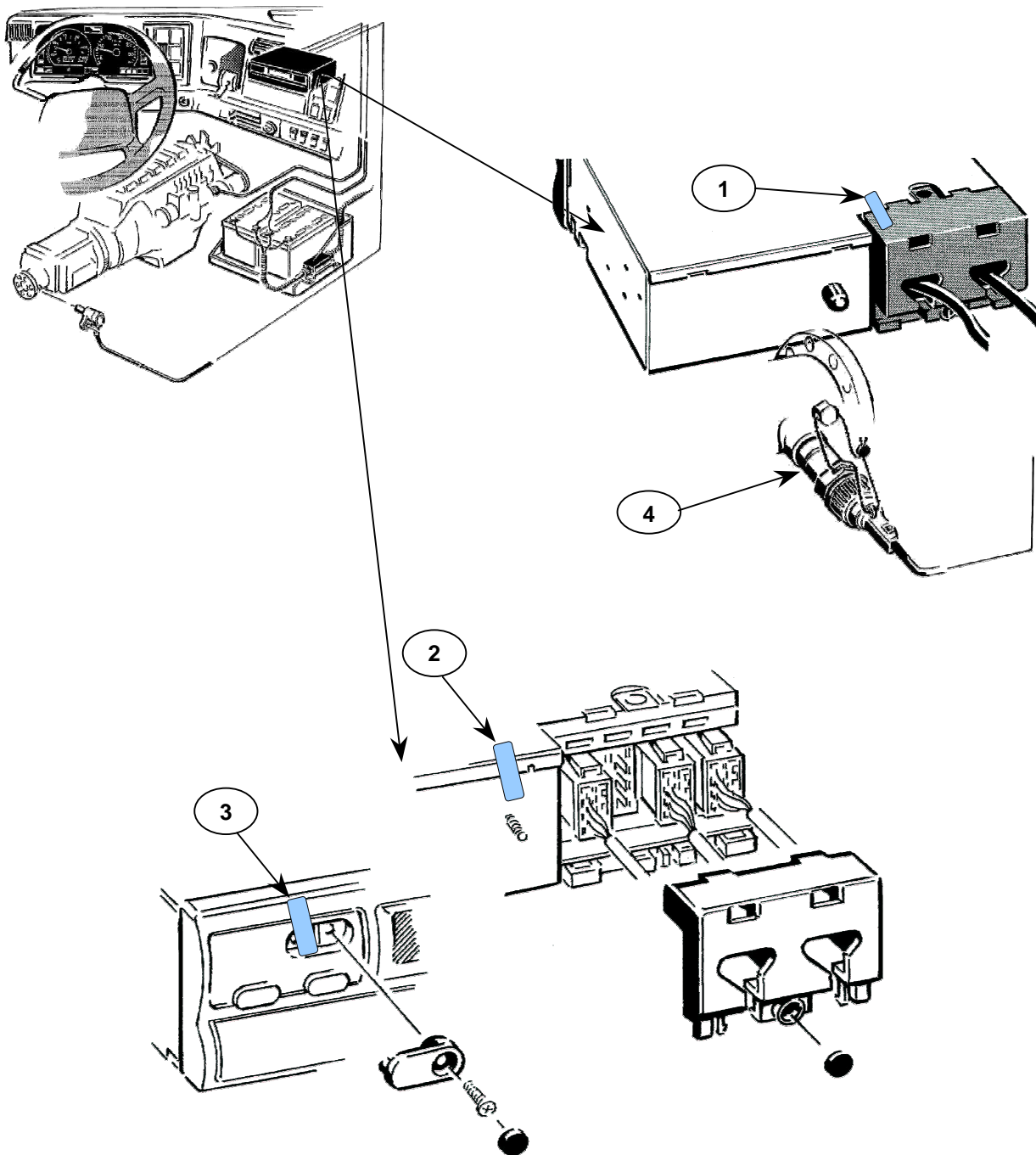
Art. 1º - Substituir o plano de selagem da família de cronotacógrafos MTCO 1390, das marcas KIENZLE, MANNESMANN KIENZLE, VDO, SIEMENS VDO, KIENZLE ARGO, MANNESMANN VDO e VDO KIENZLE, que consta do Anexo 11 da Portaria Inmetro/Dimel n.º 168, de 22 de agosto de 2006, pelo plano de selagem constante do Anexo 1 da presente Portaria.

Parágrafo único - O plano de selagem a que se refere o Anexo 1 desta Portaria é de aplicação obrigatória.

Art. 2º - Ficam mantidas as demais características da Portaria Inmetro/Dimel n.º 168, de 22 de agosto de 2006.

Art. 3º - Esta Portaria entrará em vigor na data de sua assinatura.

MAURÍCIO MARTINELLI RÉCHE
Diretor Substituto de Metrologia Legal do Inmetro



Função	
1	Proteção à entrada de alimentação e pulsos do sinal de velocidade
2	Proteção ao sistema de registro e sistema de ajuste da placa de velocidade
3	Proteção ao conector de programação e ajuste do fator 'K'
4	Proteção ao transdutor de saída da caixa de mudança

DESENHO ANEXO A PORTARIA INMETRO / DIMEL N^o 357 de 18 de setembro de 2009.



FABRICANTE:

SIEMENS VDO AUTOMOTIVE LTDA

**PLANO DE SELAGEM DA FAMÍLIA
DE CRONOTACÓGRAFOS MTCO 1390**

COTAS EM:

ESCALA:
S/E

ANEXO:
1