



Portaria Inmetro/Dimel n.º 0037, de 09 de fevereiro de 2010.  
(1º aditivo à Portaria Inmetro/Dimel n.º 175/2009)

O Diretor de Metrologia Legal do Instituto Nacional de Metrologia, Normalização e Qualidade Industrial - Inmetro, no exercício da delegação de competência outorgada pelo Senhor Presidente do Inmetro, através da Portaria n.º 257, de 12 de novembro de 1991, conferindo-lhe as atribuições dispostas no item 4.1, alínea “g” da regulamentação metrológica aprovada pela Resolução n.º 11, de 12 de outubro de 1988, do Conmetro,

De acordo com o Regulamento Técnico Metrológico de cronotacógrafos, aprovado pela Portaria Inmetro n.º 201, de 02 de dezembro de 2004,

Considerando os elementos constantes do Processo Inmetro n.º 52600.002914/2010, com vistas a alteração da Portaria Inmetro/Dimel n.º 175, de 11 de maio de 2009, que autoriza em caráter opcional, para o modelo SVT-3000A, marca SEVA, de cronotacógrafo, a utilização da versão denominada ISO do módulo secundário e seu respectivo plano de selagem, resolve:

Art. 1º Autorizar, em caráter opcional, a utilização de conector no chicote entre o transdutor e os conectores traseiros do módulo secundário ISO, conforme os desenhos anexos a esta Portaria.

Art. 2º Substituir no Art. 4º da Portaria Inmetro/Dimel n.º 175, de 11 de maio de 2009, o desenho n.º 2 pelo anexo a esta Portaria de acordo com a seguinte redação:

...

“2 – Desenho do Cronotacógrafo SVT-3000A com módulo secundário ISO;” (NR)

...

Art. 3º Incluir no Art. 4º da Portaria Inmetro/Dimel n.º 175, de 11 de maio de 2009, o desenho n.º 5 anexo a esta Portaria, de acordo com a seguinte redação:

...

“ 5 – Lacação do Transdutor e dos Conectores Traseiros do Módulo Secundário ISO do Cronotacógrafo SVT-3000A. (com conector no chicote)”

...





Serviço Público Federal

MINISTÉRIO DO DESENVOLVIMENTO, INDÚSTRIA E COMÉRCIO EXTERIOR  
INSTITUTO NACIONAL DE METROLOGIA, NORMALIZAÇÃO E QUALIDADE INDUSTRIAL - **INMETRO**

Art. 4º As alterações no modelo SVT-3000A a que se refere a presente Portaria, estão condicionadas à manutenção das demais características constantes da Portaria Inmetro/Dimel n.º 221, de 17 de novembro de 2004, da Portaria Inmetro/Dimel n.º 250, de 22 de novembro de 2006, da Portaria Inmetro/Dimel n.º 92, de 16 de abril de 2007, e da Portaria Inmetro/Dimel n.º 175, de 11 de maio de 2009.

Art. 5º Esta portaria entrará em vigor na data de sua publicação.

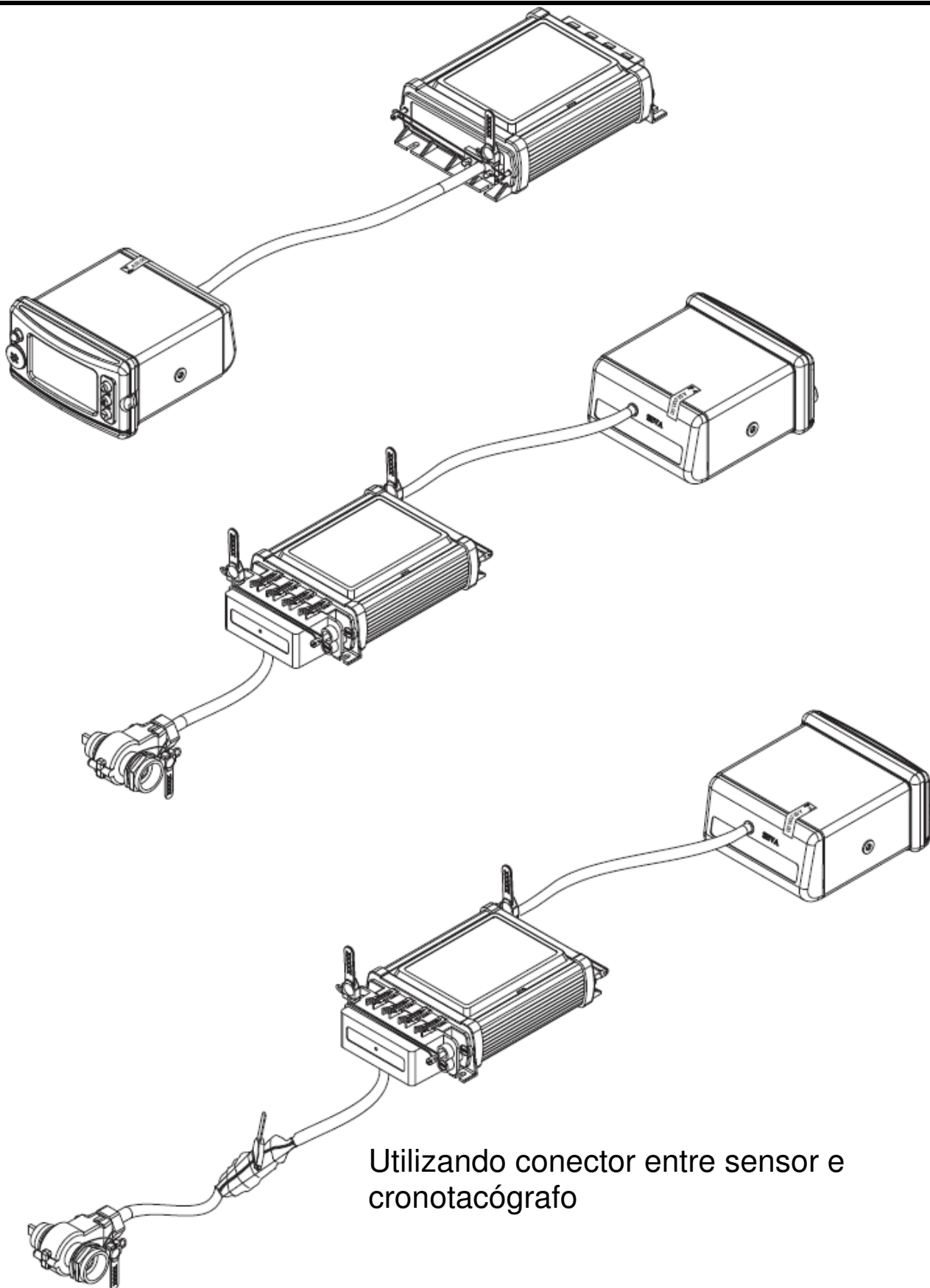
LUIZ CARLOS GOMES DOS SANTOS  
Diretor de Metrologia Legal do Inmetro

AA


\\Dicof-01x\Fabricantes\seva-2914-10\BasePortariaSeva.doc



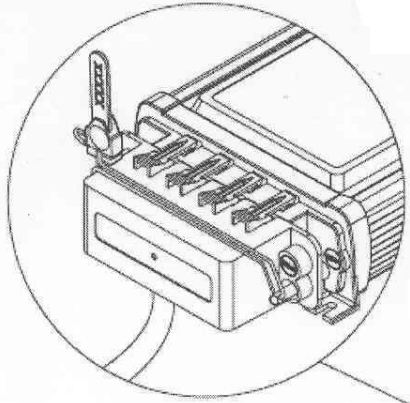
Diretoria de Metrologia Legal – Dimel  
Divisão de Instrumentos de Medição de Comprimento e Força – Dicof  
Endereço: Av. Nossa Senhora das Graças, n.º 50 – Xerém – Duque de Caxias – RJ – CEP: 25.250-020  
Telefones: (21) 2679-9157 – Fax: (21) 2679-1761 – email: dicof@inmetro.gov.br  
Página 02/04



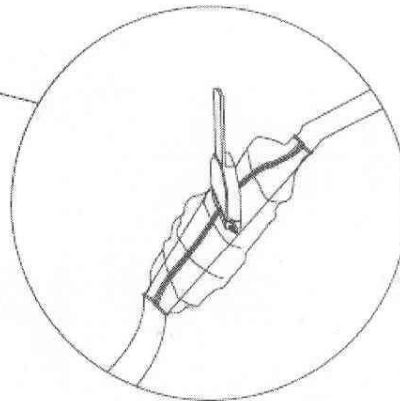
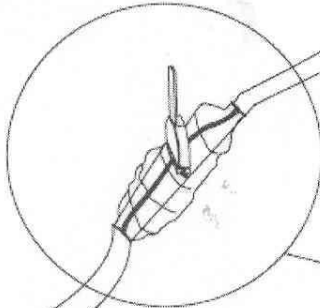
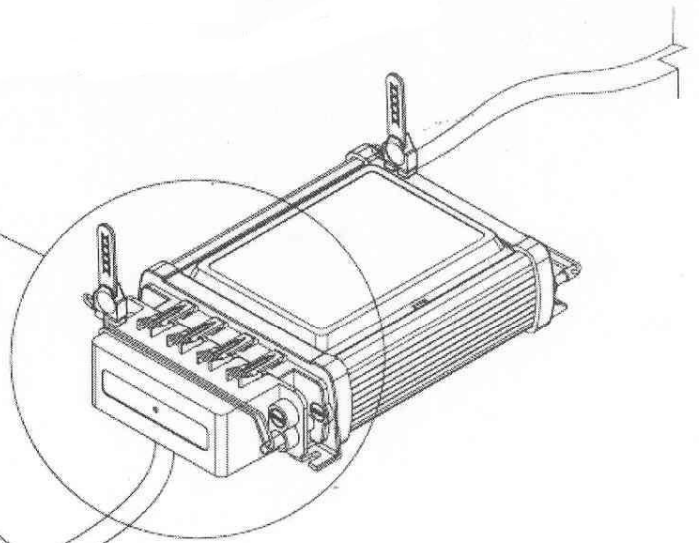
DESENHO ANEXO À PORTARIA INMETRO/DIMEL N.º 0037, DE 09 DE FEVEREIRO DE 2010.

	FABRICANTE:	COTAS EM:	
	<b>SEVA ENGENHARIA ELETRÔNICA S.A.</b>		_____
	DESENHO DO CRONOTACÓGRAFO SVT3000A COM MÓDULO SECUNDÁRIO ISO		ESCALA:
		_____	
		ANEXO: 2	

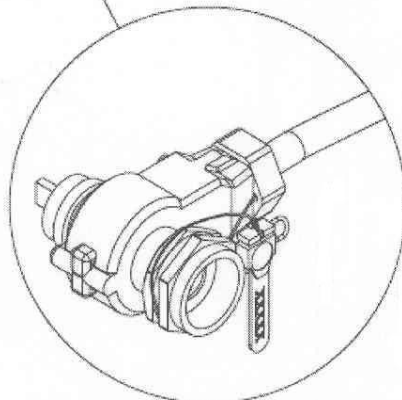
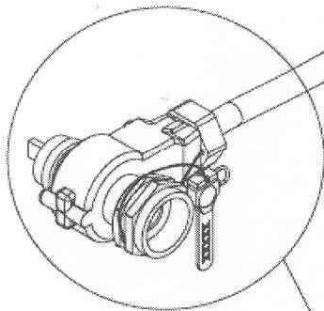
## Detalhe dos lacres dos chicotes



Detalhe do lacre do  
Módulo Secundário



Detalhe do lacre no  
conector entre transdutor e  
Módulo Secundário



Detalhe do lacre do  
transdutor

DESENHO ANEXO À PORTARIA INMETRO/DIMEL N.º 0037, DE 09 DE FEVEREIRO DE 2010.



FABRICANTE:

**SEVA ENGENHARIA ELETRÔNICA S.A.**

**LACRAÇÃO DO TRANSDUTOR E DOS CONECTORES  
TRASEIROS DO MÓDULO SECUNDÁRIO ISO DO  
CRONOTACÓGRAFO SVT3000A (com conector no chicote)**

COTAS EM:

ESCALA:

ANEXO: 5